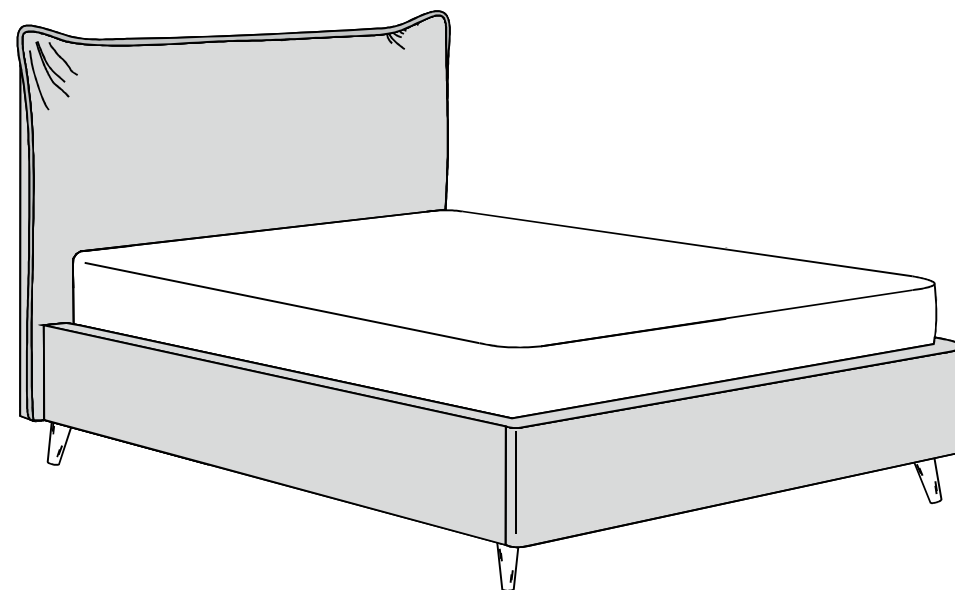


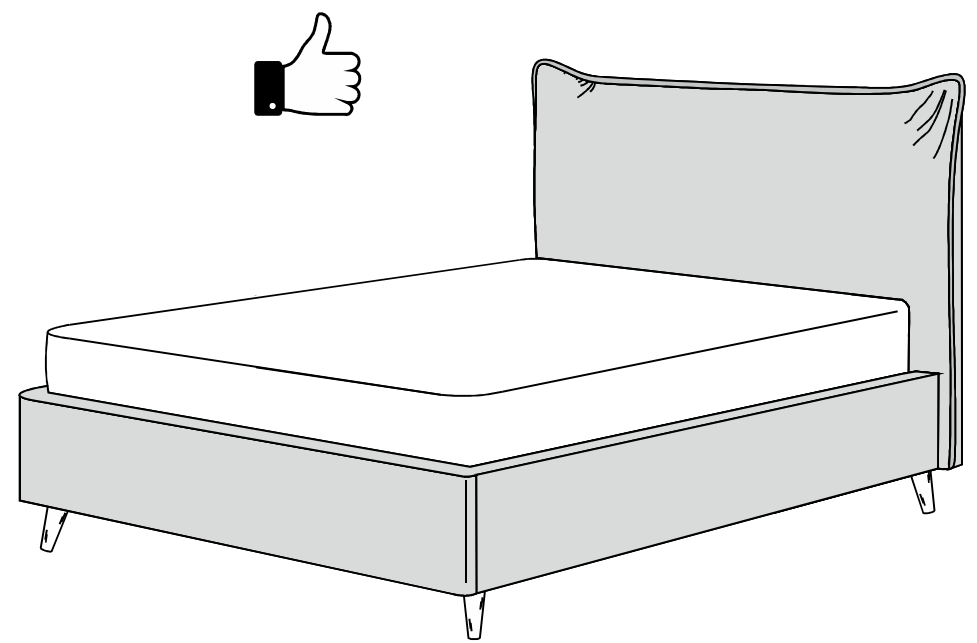
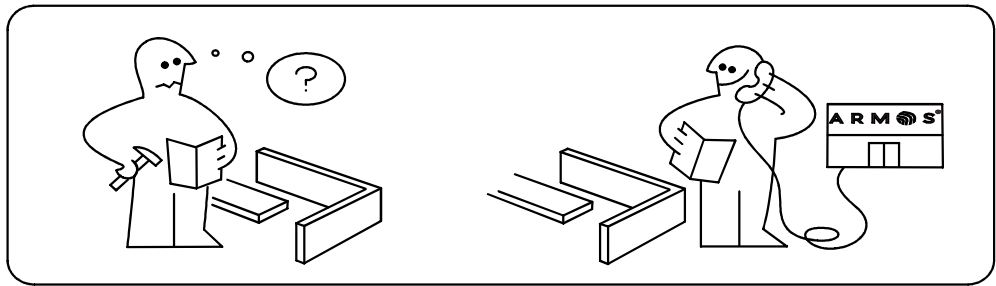
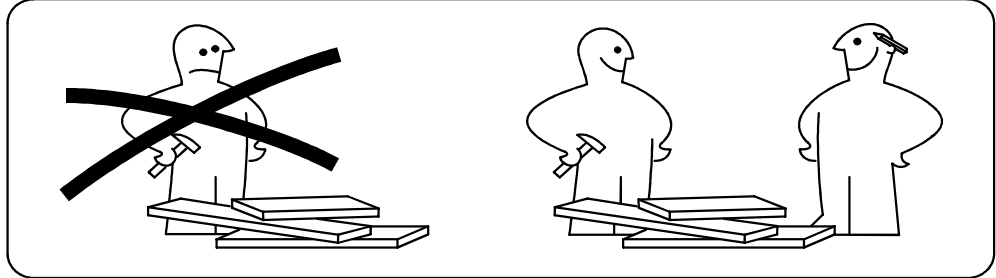
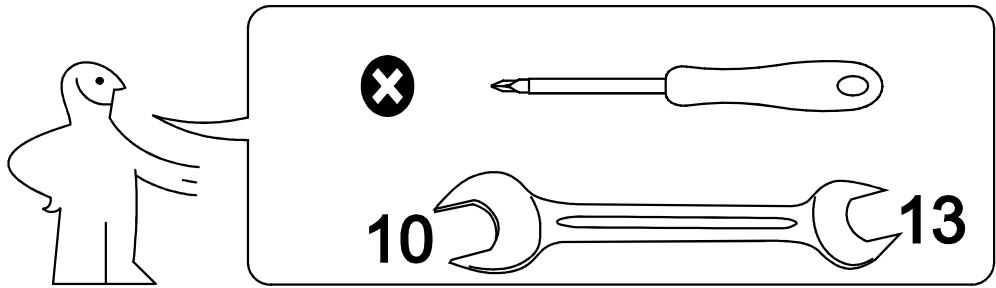
ARM  S[®]

кровать **Laima**



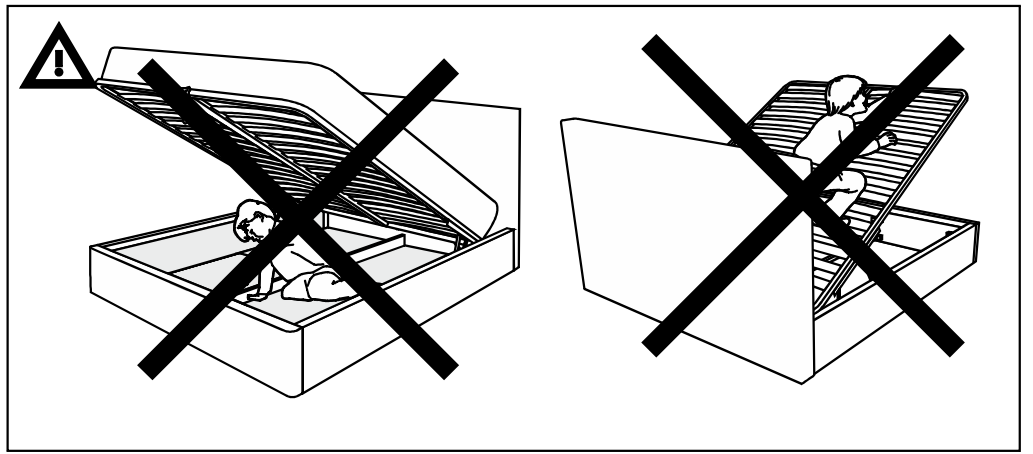
Ссылка на видеоинструкцию по сборке:
<https://youtu.be/2xitBcaM518>
или отсканируйте QR-код

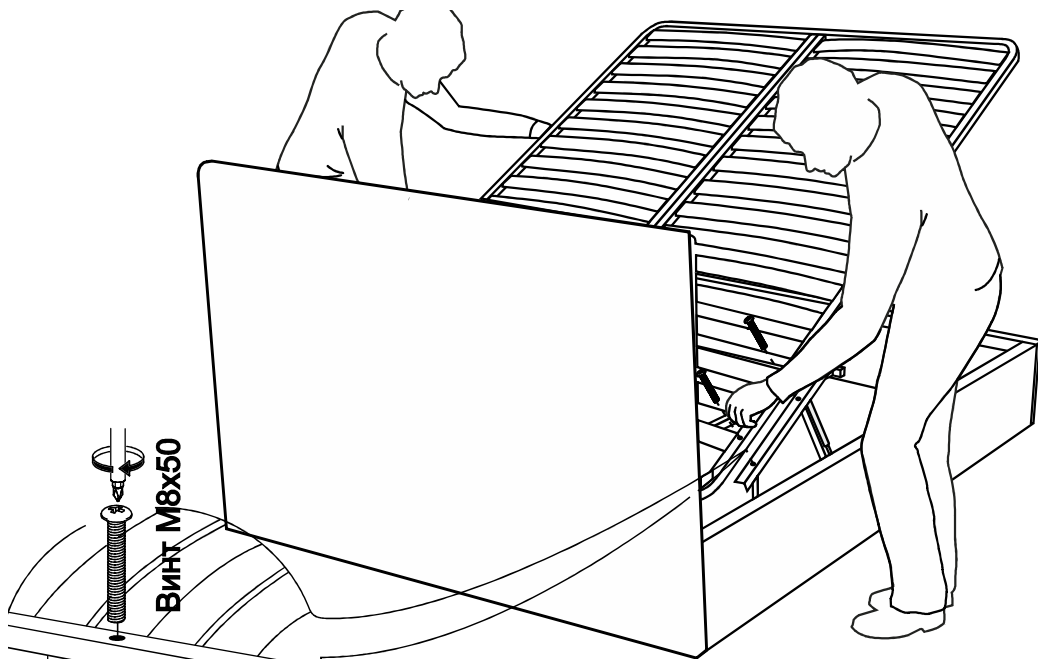




1

- Болт М6х60 4шт.
- Винт М6х30 18шт.
- Винт М6х25 40шт.
- Межсекционная стяжка 4шт.
- Мебельный уголок 8шт.
- Опора Н=170 4шт.
- Опора раздвижная 3шт.
- Наклейка войлочная 16шт.
- Гайка М6 10шт.
- Саморез 3,5х35 8шт.
- Шайба М6 14шт.



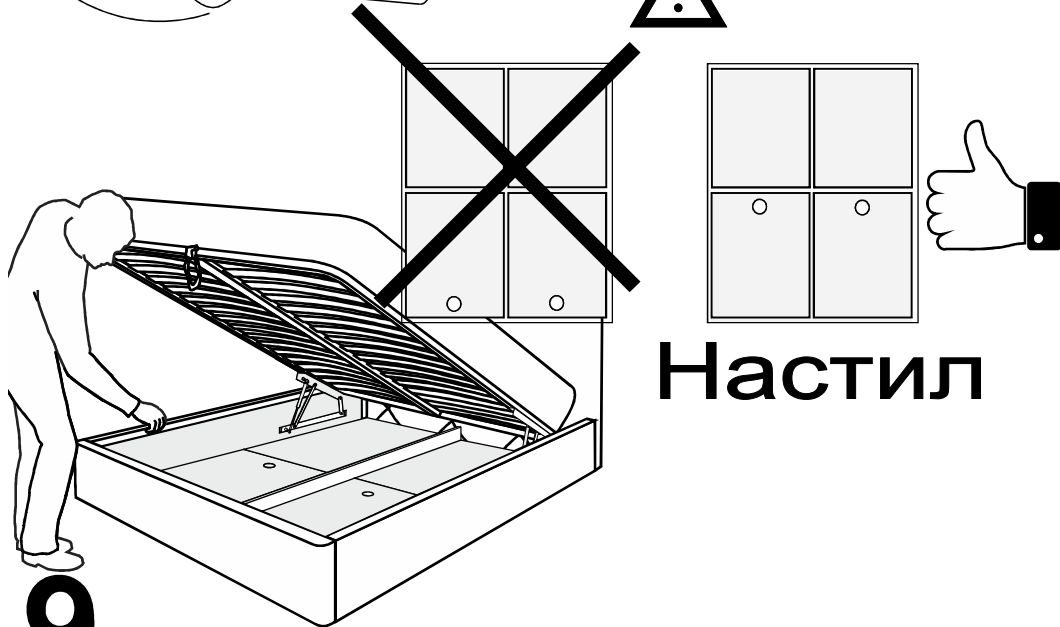


Винт М8х50

Шайба М8

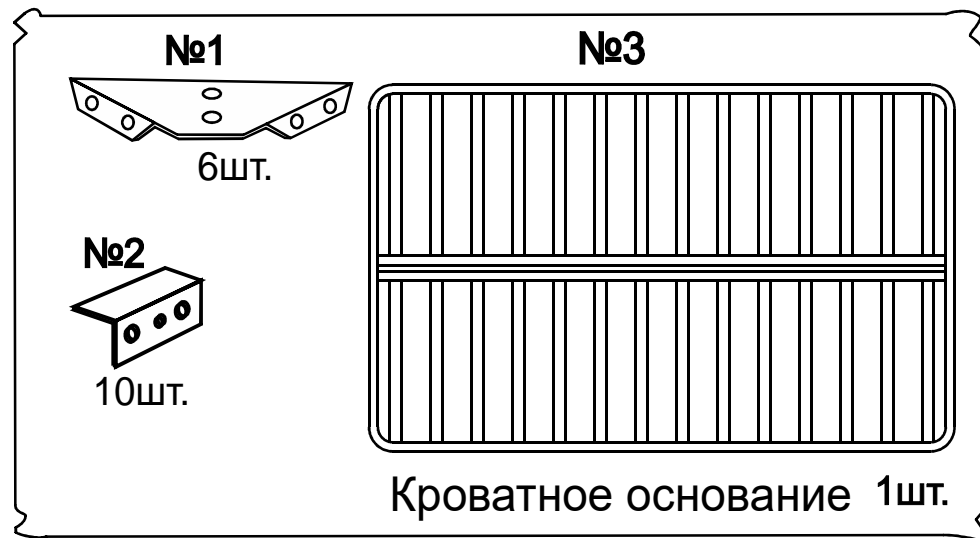
Гайка М8

13



Настил

9



№1

№3

6шт.

№2

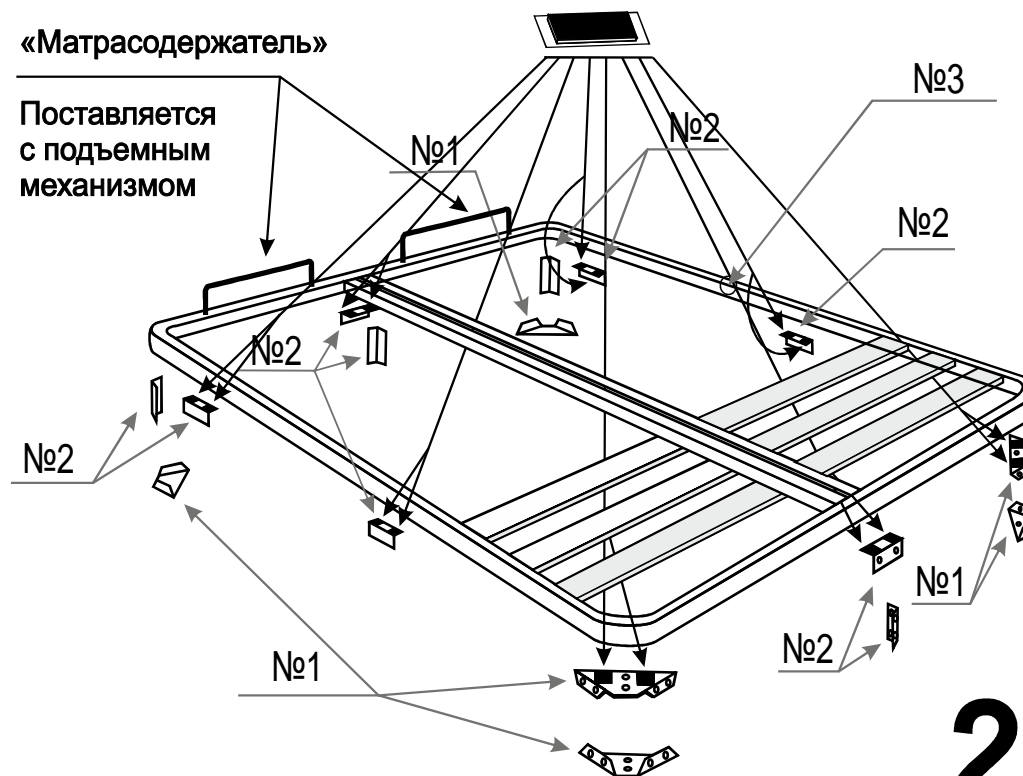
10шт.

Кроватное основание 1шт.

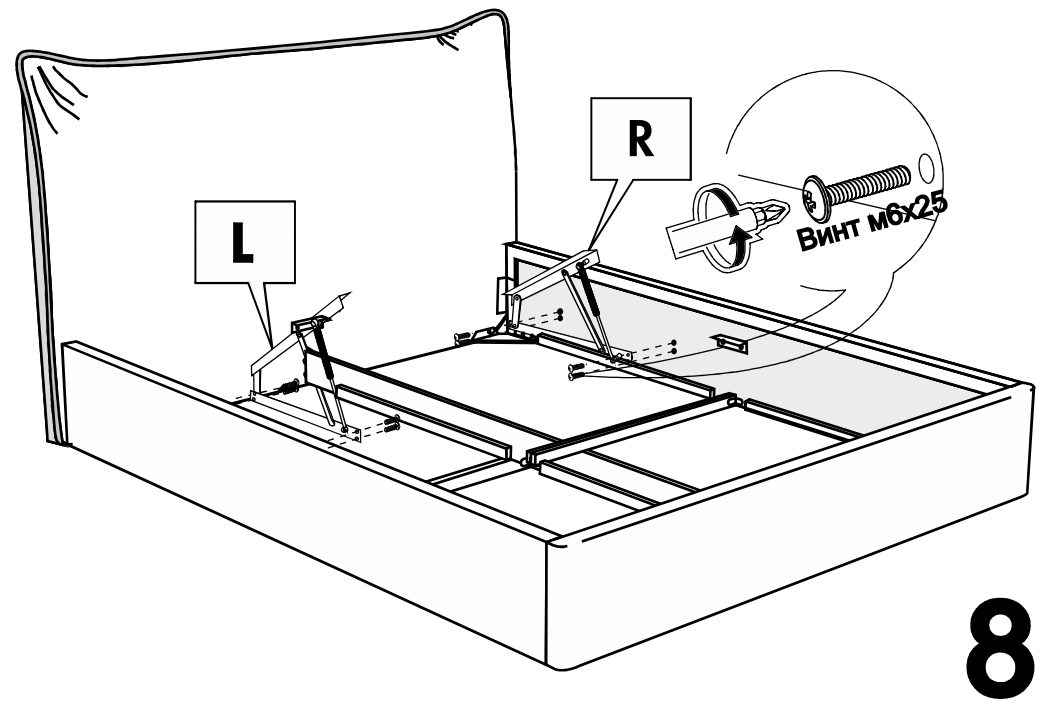
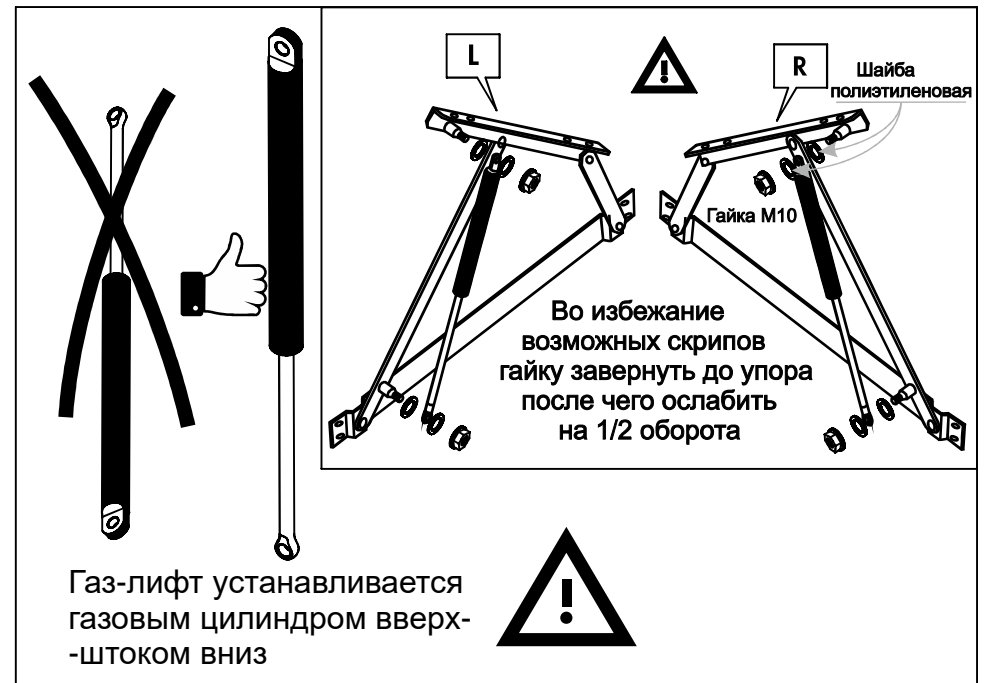
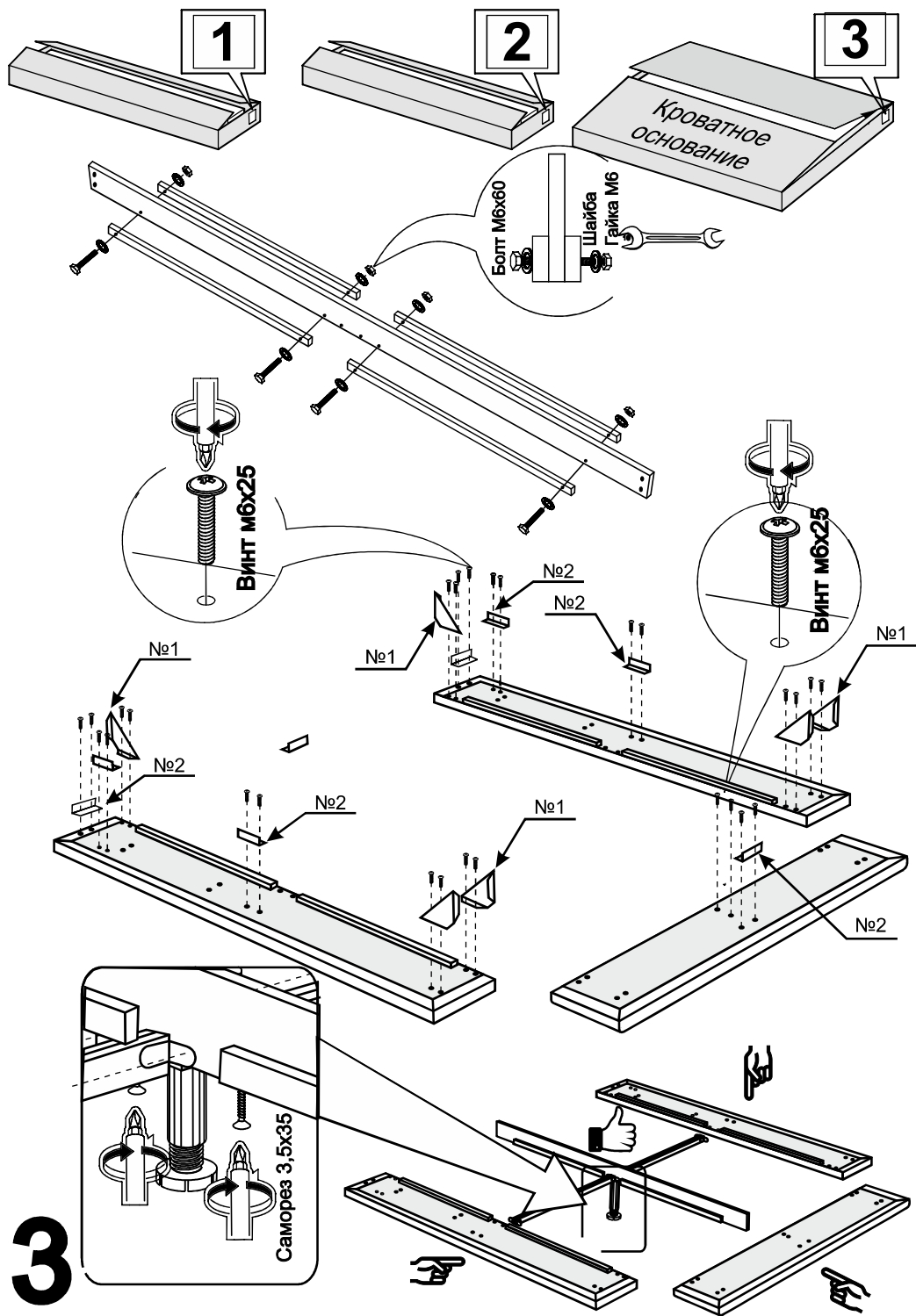
Наклейка войлочная (наклеить в местах соприкосновения кроватного основания с опорами)

«Матрасодержатель»

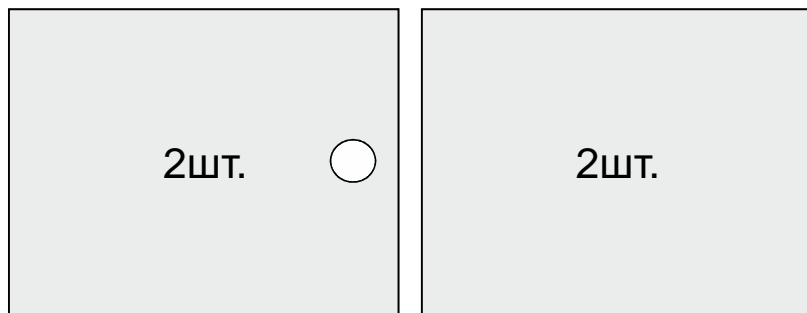
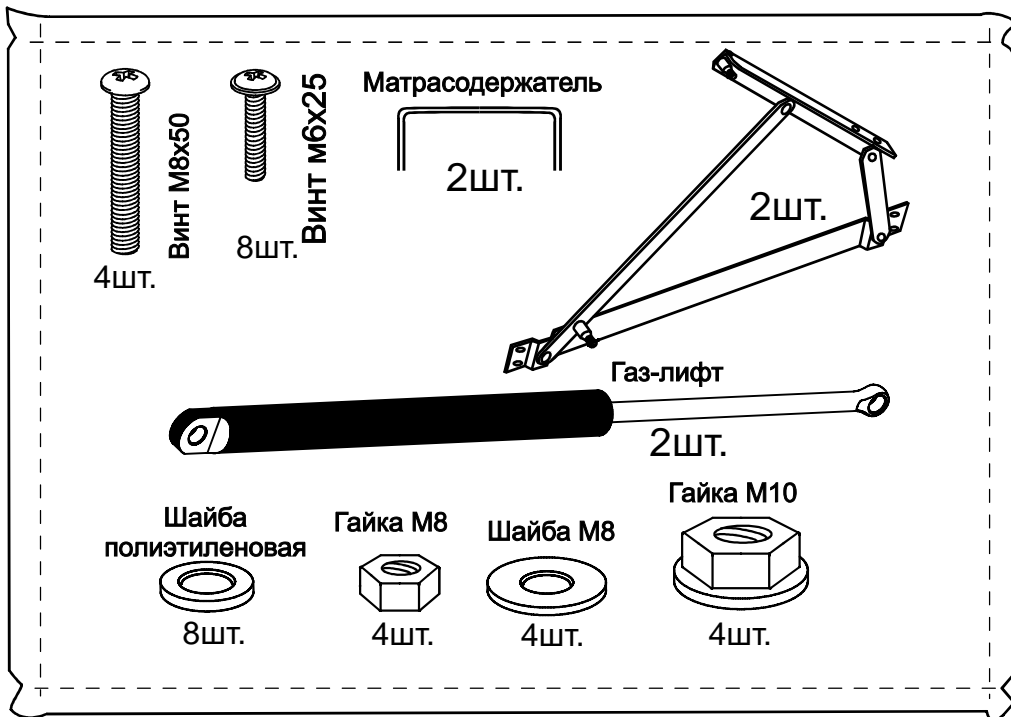
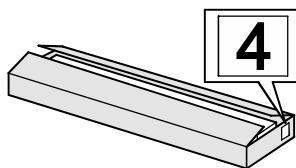
Поставляется с подъемным механизмом



2

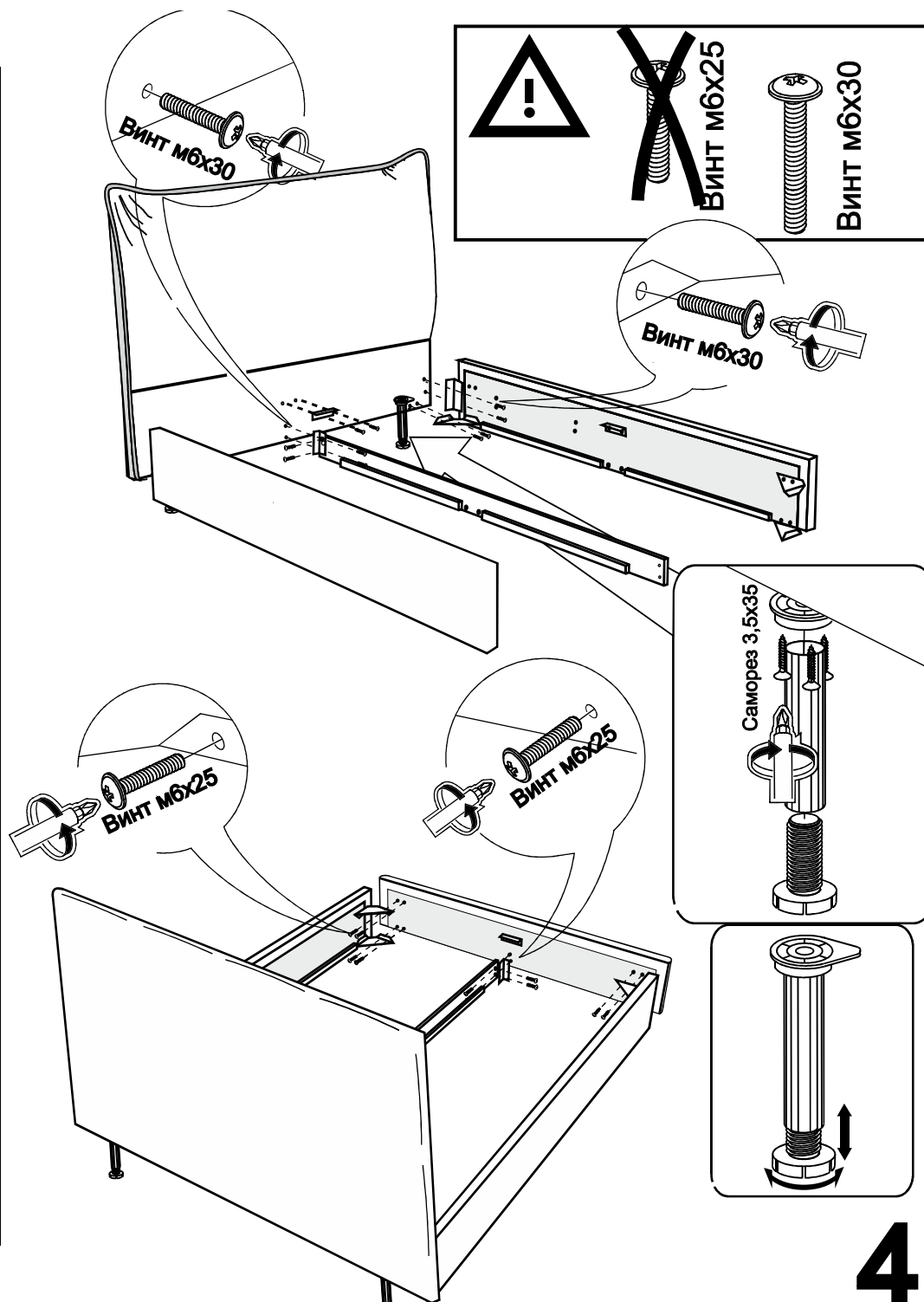


Для кроватей оснащенных подъёмным механизмом

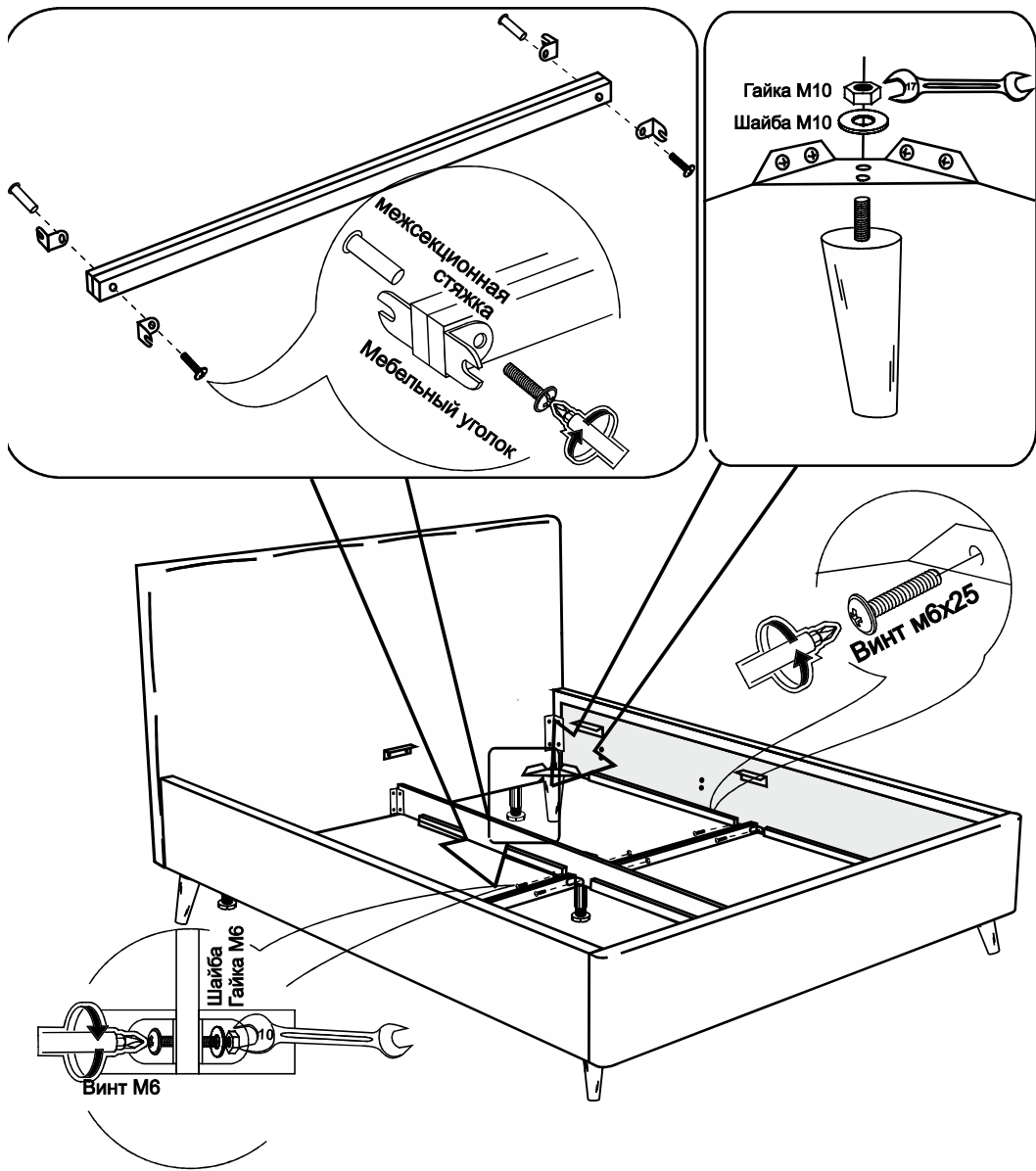


Настил

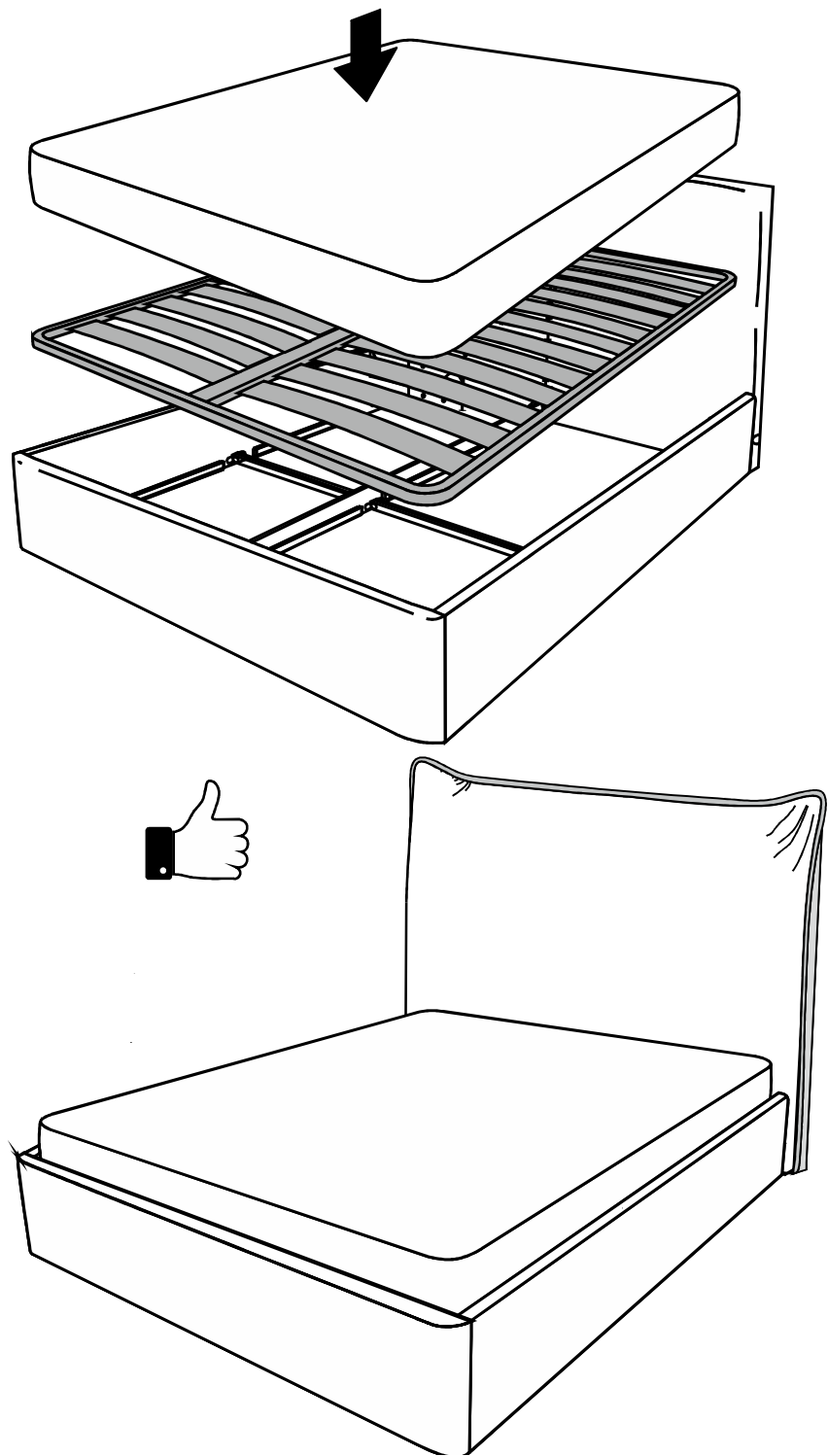
7



4



5



6